



Características

Para uso en interiores y al aire libre

Alta eficiencia energética > 90%

Chips de LED de Philips Lumileds

Larga vida útil: > 30.000 horas

Reemplazo ideal para las lámparas de mercurio

Enfriar fácil en los ojos de la luz y no en calor-

Respetuoso del medio ambiente: No UV, no IR, y el mercurio no



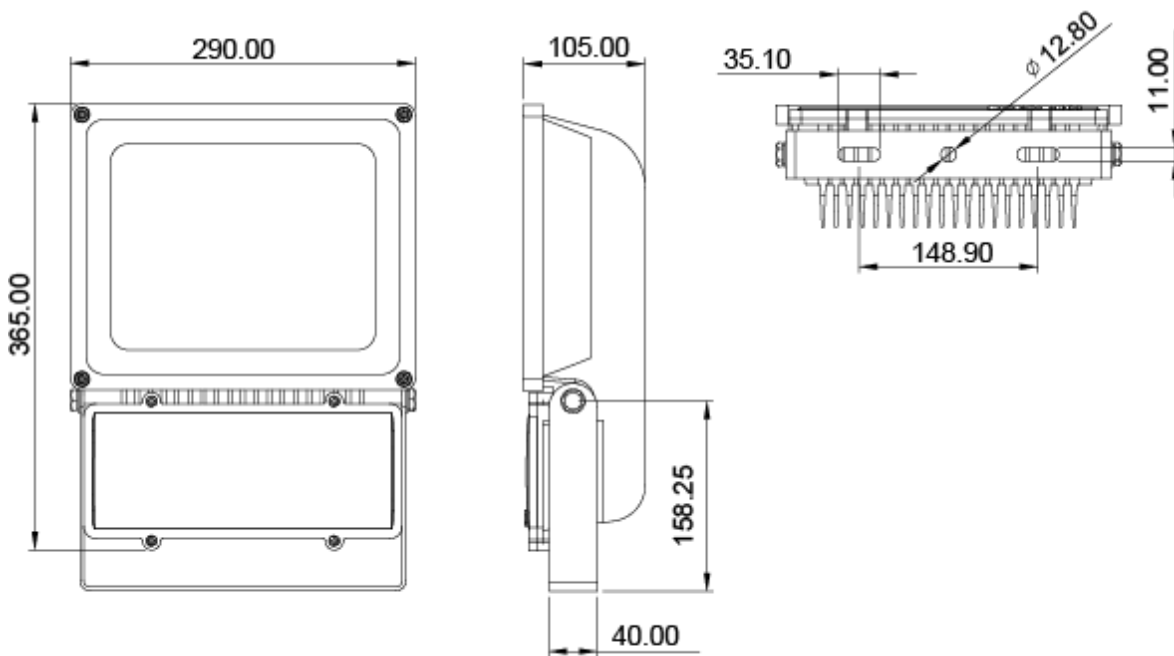


Hafen Sud

Disminuyendo tu huella

Specifications

Type	GL-FL120-WW	GL-FL120-CW
Energy Used	110W	
Rated Life	30,000 Hours	
Input Voltage	100-277V AC	
Power Factor (PF)	0.98@120V AC, 0.94@240V AC. - 98@120V AC, 0.94@240V AC	
CCT(Color)	3000K	5700K
Luminous Flux	6400lm	8000lm
Luminous Efficacy	58.2lm/W	72.7lm/W
CRI (Typ.)	85	70
Dimension	290 x 365 x 105mm	
Beam Angle	30° / 60°	
Net Weight	6.5Kgs	
Operation Temperature	-20°C ~ +40°C	



※ UNIT: mm

※ Philips Lumileds LED